



Technische Daten:

Gehäuse	Material	Aluminium
	Farbe	Rot/Bronze matt (eloxiert)
	Abmessungen	Ø52 mm x 221,4 mm
Gelenk	Material	Edelstahl / Aluminium
	Mech. Verstellbereich	Neigungs- und Schwenkwinkel ca. 35° Rotationswinkel ca. 360°
Wandaufnahme	Material	Edelstahl
Kamera	Sensor	CMOS
	Videogrößen	1080P@60Hz; 1080P@50Hz
	Video Schnittstelle	HDMI
	Bildwinkel	90° (optional 142°)
Betriebsspannung	Versorgungsspannung	24 V DC
	Nennstrom	0,2 A
	Max. Strom	0,5 A
weiteres	Schutzklasse	IP67
	Gewicht	ca. 1,6 kg
optional	Edelstahlschutzschlauch	(AISI-316L)
	Länge	auf Anfrage

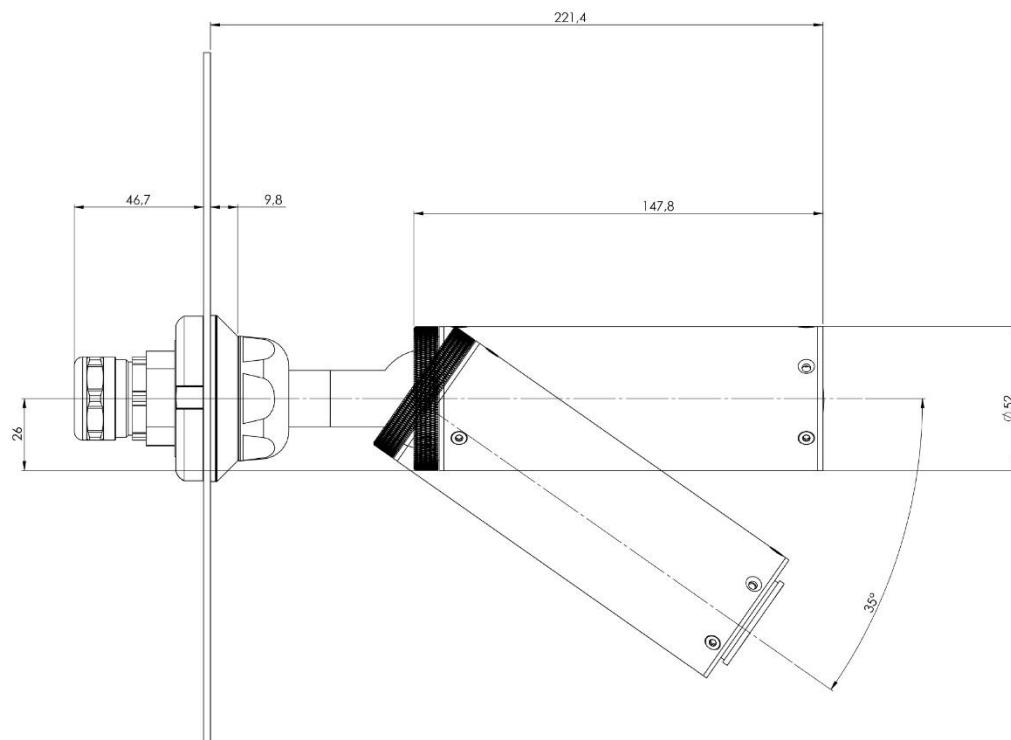
* nur bei Sperrluftbeaufschlagung von min. 0,3bar

Lieferumfang:

- Kamera
- Kugelgelenkhalterung intern
- Wandaufnahme komplett mit Dichtung und Gegenmutter
- HDMI-Repeater-Kupplung
- M12 Stecker 5-pol A-kodiert

VisionLine EC int. Kugelgelenk

R00000.83.00



(Je nach Ausrichtung der Kugel)

