

# Betriebsanleitung

---

VisionLine RWC 2.0

VisionLine EAC 2.0

VisionLine EC 2.0



# Inhaltsverzeichnis

Hinweise zu Symbolen und Kennzeichnungen .....	3
Vorwort .....	4
1 Einleitung .....	5
1.1 Haftung .....	5
1.2 Garantie.....	5
1.3 Rücksendung und Abwicklung .....	6
2 Beschreibung des Kamerasystems.....	6
2.1 Bestimmungsgemäße Verwendung.....	6
2.2 Aufbau der Kamerasysteme.....	8
3 Montage .....	10
3.1 Vor der Montage .....	10
3.2 Mechanischer Einbau .....	11
3.3 Fliegende Verbindung .....	15
3.4 Elektrischer Einbau.....	16
3.5 Pneumatischer Einbau .....	18
4 Betrieb .....	19
4.1 Inbetriebnahme .....	19
4.2 Bedienung.....	20
4.3 Wartung / Instandhaltung.....	21
4.4 Fehlersuche .....	24
4.5 Außerbetriebnahme / Entsorgung.....	25
5 Anhang.....	25

## Hinweise zu Symbolen und Kennzeichnungen

Diese Betriebsanleitung verwendet Symbole und Bilder, die Ihnen zeigen, wie Sie das Produkt sicher benutzen und Sie vor möglichen Gefahren durch fehlerhafte(n) Anschluss, Anbau, Auswahl und Betrieb warnen. Es ist wichtig, dass Sie die Bedeutung der Hinweise genau kennen, um diese Betriebsanleitung und das Kamerasystem richtig zu verwenden.

### GEFAHR



Dieser Gefahrenhinweis weist auf eine **unmittelbar gefährliche** Situation hin, die zum Tod oder zu **schweren Verletzungen** führen wird, wenn die Sicherheitsmaßnahmen nicht befolgt werden.

### WARNUNG



Dieser Gefahrenhinweis weist auf eine **möglicherweise gefährliche** Situation hin, die zum Tod oder zu **schweren Verletzungen** führen kann, wenn die Sicherheitsmaßnahmen nicht befolgt werden.

### VORSICHT



Dieser Gefahrenhinweis weist auf eine **möglicherweise gefährliche** Situation hin, die zu **geringfügigen oder leichten Verletzungen** führen kann, wenn die Sicherheitsmaßnahmen nicht befolgt werden.

### HINWEIS



Dieser Hinweis weist auf mögliche **Sachschäden** oder einen Vorgang von **speziellem Interesse / Wichtigkeit** hin, welche entstehen können, wenn die Sicherheitsmaßnahmen nicht befolgt werden.

## Vorwort

### HINWEIS



Lesen Sie diese Betriebsanleitung sorgfältig durch, damit Sie gründliche Kenntnisse in Bezug auf das Kamerasystem und dessen Bedienung sowie Wartung erwerben. Bedienen Sie das Gerät nur entsprechend dieser Anleitung, um Verletzungen an Personen sowie Sachschäden zu vermeiden. Bedienen Sie das Gerät nicht aufgrund von Vermutungen. Halten Sie die Betriebsanleitung am Einsatzort des Kamerasystems bereit und ziehen Sie diese zu Rate, wenn Sie an der Durchführung irgendeines Verfahrens zweifeln. Der Hersteller übernimmt keine Haftung für Probleme, die durch Nichtbeachtung dieser Betriebsanleitung entstehen.

### Kundendienst

UYAR GmbH & Co. KG  
Carl-Bosch-Straße 6  
33790 Halle (Westf.)

Tel.: +49 (0) 5201 / 97 180 - 0  
Fax: +49 (0) 5201 / 97 180 - 29  
E-Mail: [info@uyarvision.de](mailto:info@uyarvision.de)  
Internet: [www.uyarvision.de](http://www.uyarvision.de)

### Betriebsanleitung

©2023 von UYAR GmbH & Co. KG

### Urheberrecht der Betriebsanleitung

Das Urheberrecht an dieser Betriebsanleitung verbleibt bei der UYAR GmbH & Co. KG. Diese Betriebsanleitung ist für das Bedienungspersonal bestimmt. Sie enthält Vorschriften und Zeichnungen technischer Art, die weder vollständig noch teilweise vervielfältigt, verbreitet oder zu Zwecken des Wettbewerbs unbefugt verwendet oder anderen mitgeteilt werden dürfen.

## 1 Einleitung

Die Modelle der VisionLine-Baureihe stellen Kamerasysteme zur visuellen Prozessüberwachung von Nass- und Trockenräumen dar. Die verwendete Kamera liefert ein hochauflösendes Bild, das es dem Benutzer ermöglicht Prozesse in Echtzeit zu überwachen.

### 1.1 Haftung

Die Beseitigung von Mängeln darf nur durch fachkundiges Personal des Herstellers vorgenommen werden. Die Haftung des Herstellers beschränkt sich nur auf Schäden, die bei bestimmungsgemäßem Gebrauch entstehen.

Verstöße

- gegen Sicherheitshinweise,
- gegen die Hinweise auf besondere Gefahren,
- gegen das Verbot eigenmächtiger Umbauten und Veränderungen und
- gegen die Verwendung von nicht vom Hersteller freigegebener Komponenten

schließen die Haftung des Herstellers für Folgen aus. In diesen Fällen geht die Haftung auf den Betreiber über. Dadurch entstehende Reparaturen werden dem Betreiber seitens UYAR GmbH & Co. KG in Rechnung gestellt.

Der Hersteller ist nicht haftbar für versehentlichen Verlust durch Verwendung oder Nichtverwendung dieses Produkts, wie etwa Verlust von Geschäftserträgen.

### 1.2 Garantie

Der Betreiber des Kamerasystems darf ohne unsere Genehmigung keine An- und Umbauten sowie Veränderungen vornehmen.

Die zur Verwendung kommenden Ersatzteile müssen von uns genehmigt sein. Dies ist nur bei Original-Ersatzteilen aus der jeweils gültigen Ersatzteilliste immer gewährleistet.

Wenden Sie sich wegen eventueller Garantieansprüche direkt an uns. Die Garantie für das Kamerasystem nebst Zubehör beschränkt sich auf die Dauer von 12 Monaten ab dem Datum des Lieferscheins. Die Garantie kann nur in Verbindung mit dem Kaufbeleg in Anspruch genommen werden.

Mängel, die unter den Garantieanspruch fallen, werden im Rahmen dieser Garantiebedingungen behoben. Bei gültigem Garantieanspruch leisten wir Reparatur oder Ersatz. Die Entscheidung darüber, an welchem Ort die Leistung erbracht bzw. zur Verfügung gestellt wird, liegt bei uns. Die vorstehende Garantie besitzt ausschließlichen Charakter und ersetzt sämtliche sonstigen schriftlichen, mündlichen oder indirekten Garantien. Für das Produkt stellt sie den einzigen Anspruch des Käufers und die einzige Haftung unsererseits dar. Durch vorgenommene Garantiereparaturen verlängert sich nicht die ursprüngliche Garantiezeit des Gerätes.

Während einer Garantiereparatur stellen wir kein Ersatzgerät zur Verfügung. Für Transportschäden und Verluste, die während der Rücksendung an uns passieren, haftet der Absender.

Technische Änderungen, die der Produktverbesserung oder dem technischen Fortschritt dienen, behalten wir uns ausdrücklich vor.

### 1.3 Rücksendung und Abwicklung

Jeder Garantieanspruch muss während der Garantiezeit geltend gemacht werden und rechtzeitig bei uns eingehen.

Falls ein Produkt zur Reparatur und/oder zur Einstellung eingesandt werden muss, ist zuvor unsere Einwilligung erforderlich (Tel.: +49 (0) 5201 / 97 180 - 0).

Jegliches zur Prüfung und/oder Garantiereparatur eingesandte Material sollte für das von uns angegebene Transportmittel versichert sein.

Sollte ein Garantiefall vorliegen, geben Sie bitte die Seriennummer des Kamerasystems an. Die allgemeine Verantwortung für die Bestimmung von Ursache und Natur eines Fehlers sowie die endgültige Entscheidung hierüber liegt in jedem Fall ausschließlich bei uns.

Seriennummer VisionLine RWC 2.0



Seriennummer VisionLine EAC 2.0 / EC 2.0



## 2 Beschreibung des Kamerasystems

### 2.1 Bestimmungsgemäße Verwendung

#### Kamerasystem VisionLine RWC 2.0 und VisionLine EAC 2.0

Bei Werkzeugmaschinen werden Kühlmittel zur Wärmereduzierung bei der Spanabnahme eingesetzt. Das auftreffende Kühlmittel wird durch die Rotation des Werkzeuges oder des Werkstückes weggeschleudert und haftet an Wänden und Sichtfenstern des Maschineninnenraums, wodurch die Sicht des Bedieners beeinträchtigt ist.

Die UYAR Kamerasysteme der Modellreihen RWC und EAC werden innerhalb des Arbeitsraums einer Werkzeugmaschine montiert. Die rotierende Spezialglasscheibe der VisionLine RWC schleudert sowohl das auftreffende Kühlmittel als auch die Späne nach außen weg. Bei der VisionLine EAC übernimmt diese Funktion ein durch Druckluft erzeugter Luftvorhang vor der Scheibe.

Die Sicht auf den Arbeitsprozess ist frei.

## VisionLine EC 2.0

Dank des gut abgedichteten Gehäuses mit IP67-Standard können die Modelle der VisionLine EC überall dort eingesetzt werden, wo herkömmliche Kameras bereits nach kurzer Zeit versagen. Das Gehäuse der VisionLine EC ist nicht nur staub- und wasserdicht: sämtliche Dichtungen sind zudem beständig gegen Öle und Kühlschmierstoffe.

### HINWEIS



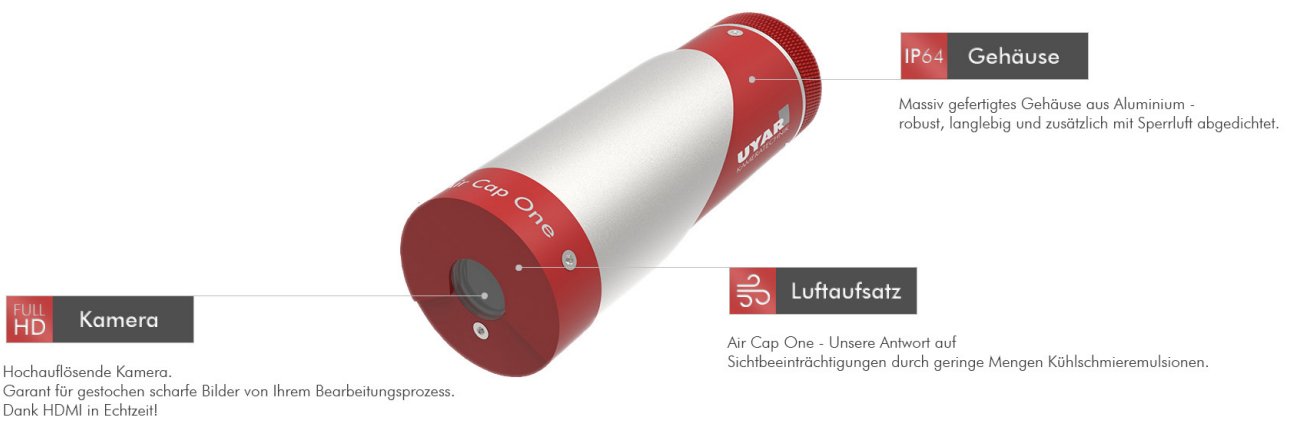
Der Kühlmittelstrahl darf nicht direkt und gezielt auf das Kamerasystem gerichtet sein. Das Gerät darf nicht vollständig oder teilweise unter Wasser, Kühlmittel oder sonstigen flüssigen Medien betrieben werden.

## 2.2 Aufbau der Kamerasysteme

### 2.2.1 VisionLine RWC 2.0



### 2.2.2 VisionLine EAC 2.0





## 2.2.3 VisionLine EC 2.0



## 2.2.4 Gelenk

Gelenk  
externes Kugelgelenk



### 3 Montage

Die Installation unserer Kamerasysteme ist generell unkompliziert, muss aber genau nach den in den folgenden Kapiteln aufgeführten Installationsvorgaben erfolgen.

Die Montage der Kamera und die elektrische Installation dürfen nur von befähigtem Fachpersonal durchgeführt werden.

Die vorliegende Montageanleitung berücksichtigt die Standard-Montage für industrielle Bearbeitungsmaschinen. Je nach Bauart oder Anlagentyp kann jedoch eine andere Montageart sinnvoller erscheinen. Bei eventuellen Fragen wenden Sie sich bitte direkt an:

UYAR GmbH & Co. KG  
Carl-Bosch-Straße 6  
33790 Halle (Westf.)  
Deutschland  
Telefon: +49 (0) 5201 - 97 180 - 0

#### 3.1 Vor der Montage

##### WARNUNG



Die auszustattende Anlage muss von befähigtem Fachpersonal ausgeschaltet und sicher gegen Wiedereinschalten abgesichert werden. Bei Zuwiderhandlung besteht Verletzungsgefahr!

##### VORSICHT



Bei Tätigkeiten im Arbeitsbereich besteht Verletzungsgefahr durch Kanten. Geeignete Schutzausrüstung tragen!

Bestimmen Sie zunächst eine geeignete Position für das Kamerasystem unter Berücksichtigung folgender Punkte:

- Die Kamera muss sich außerhalb möglicher Kollisionsbereiche befinden,
- Der zu beobachtende Prozess muss optimal einsehbar sein,
- Der Kühlmittel- / Flüssigkeitsstrahl darf nicht direkt auf die Kamera gerichtet sein,
- Die Position des Kamerasystems sollte so bestimmt werden, dass außerhalb der Maschine noch genügend Schlauch übrig bleibt, um die fliegende Verbindung sinnvoll und zugänglich positionieren zu können.

Für den Monitor ist ebenfalls eine geeignete und bedienerfreundliche Montageposition zu finden.

Bei kleineren Monitoren bis 22" Bildschirmdiagonale bietet sich eine Montage oberhalb oder seitlich des HMI-Panels der Werkzeugmaschine an. Je nach Anwendung kann jedoch eine andere Position sinnvoller sein.

## 3.2 Mechanischer Einbau

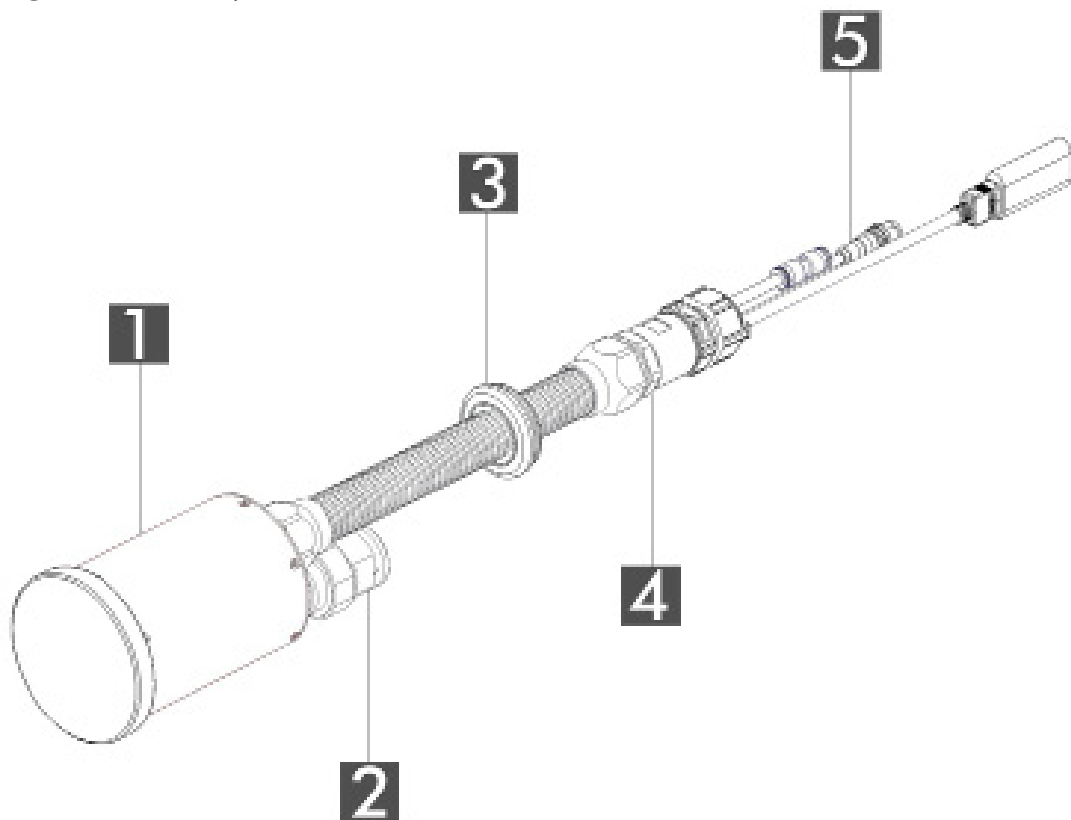
Folgende Installationsanleitungen sind gleichbedeutend für die Modelle VisionLine RWC, EAC und EC gültig. Die jeweiligen Installationsanweisungen entnehmen Sie bitte entsprechend Ihrer Kamera einem der nachfolgenden Kapitel:

### ■ 3.2.2 Montage der Kamera

Eine Installationsanweisung zur Verwendung der optionalen Wanddurchführung entnehmen Sie bitte dem Kapitel

### ■ 3.2.3 Montage der Wanddurchführung „Motagedichtung“

#### 3.2.1 Montage der Kamerasysteme



1. Kameradose

2. Externes Kugelgelenk

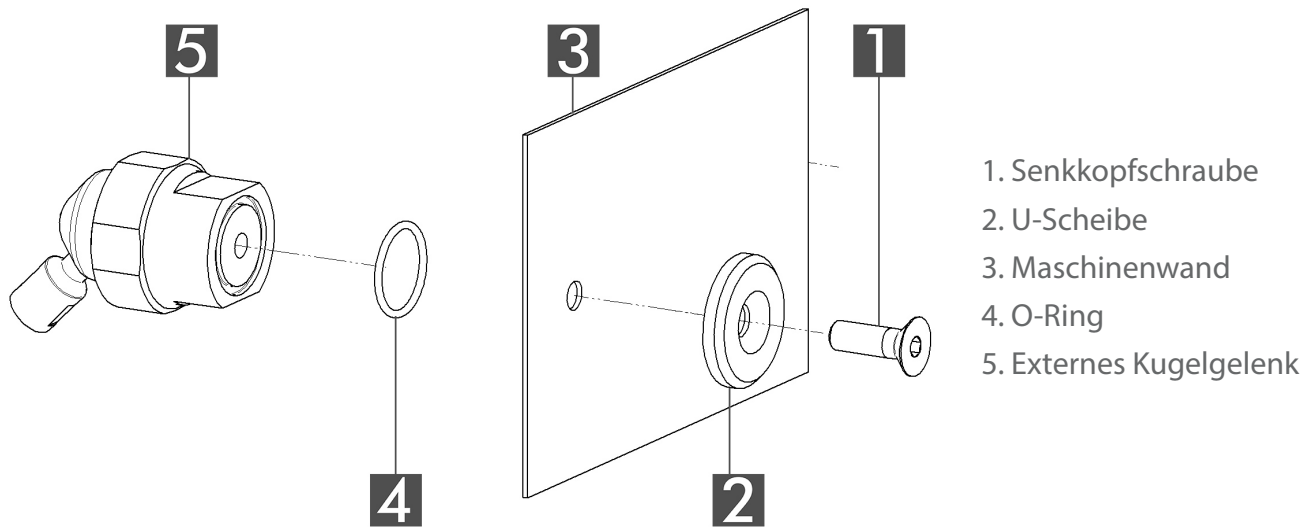
3. Wanddurchführung „Montagedichtung“

4. Dichte Kabelverschraubung

5. Fliegende Verbindung bestehend aus:

- Druckluftadapter Ø6mm
- M12, 5-Pol Stecker, A-Codiert
- HDMI-Adapter (HDMI-Repeater)

### 3.2.2 Montage der Kamera

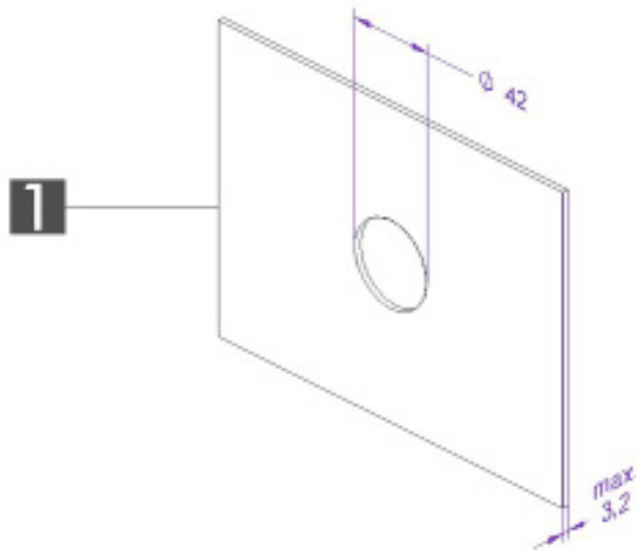


Sofern Sie keine Magnethalterung für Ihr Kamerasystem erworben haben, wird an der in Kapitel 3.1 bestimmten Position eine Bohrung  $\text{Ø}8,2\text{mm}$  benötigt.

Hier wird die Kamera am externen Kugelgelenk (inkl. O-Ring) mit Unterlegscheibe und Senkkopfschraube (im Lieferumfang enthalten) entsprechend obenstehender Explosionszeichnung befestigt.

### 3.2.3 Montage der Wanddurchführung „Montagedichtung“

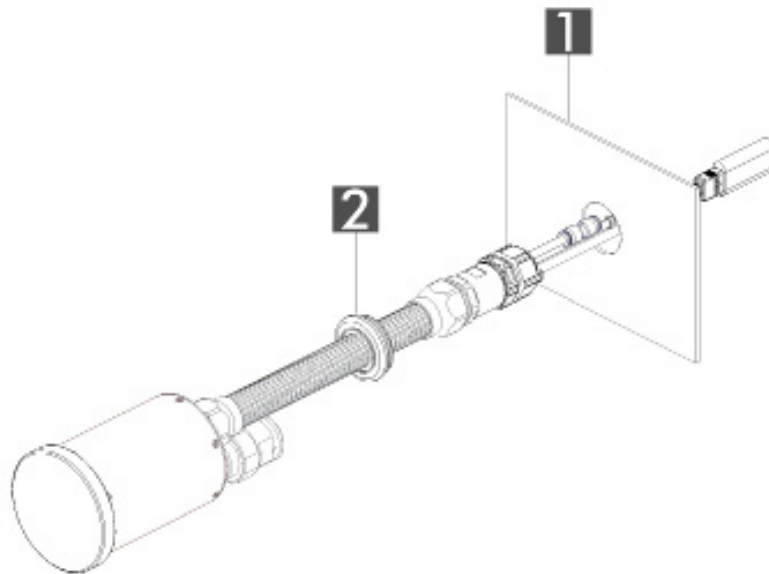
Ist die Kamera positioniert, muss eine geeignete Position für die Wanddurchführung des Schlauchpakets gefunden werden. Diese sollte idealerweise frei zugänglich sein. Ferner sollte die Position so bestimmt werden, dass außerhalb der Maschine noch genügend Schlauch übrig bleibt, um die fliegende Verbindung sinnvoll und zugänglich positionieren zu können.



1. Maschinenwand

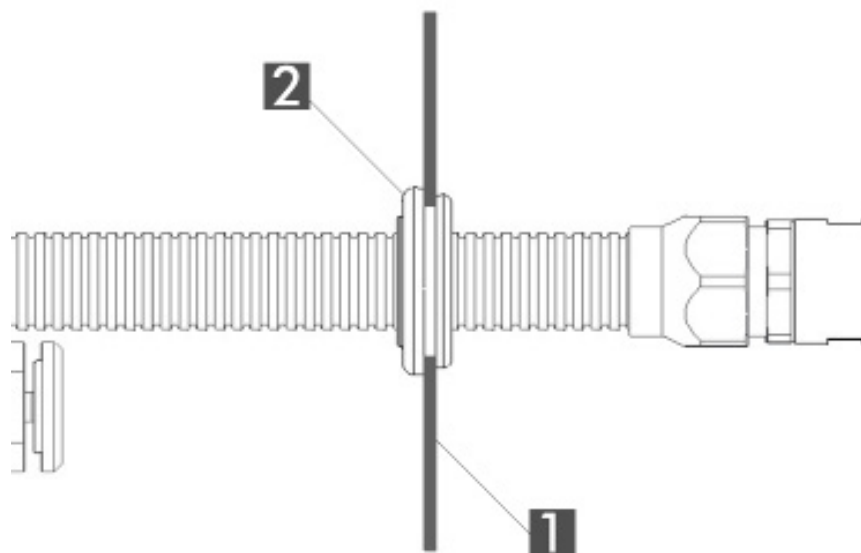
An der soeben bestimmten Position wird eine Bohrung  $\text{Ø}42\text{mm}$  in der Maschinenwand (Pos. 1) benötigt. Diese sollte vorzugsweise mit einem Stufenbohrer oder einer Blechlochstanze in die Maschinenwand eingebracht werden. Die maximale Maschinenwandstärke darf  $3,2\text{mm}$  nicht überschreiten.

Achten Sie darauf, dass die Kontaktflächen auf beiden Seiten grat- und schmutzfrei sind, damit die Montagedichtung ordentlich abdichtet.



- 1. Maschinenwand
- 2. Montagedichtung

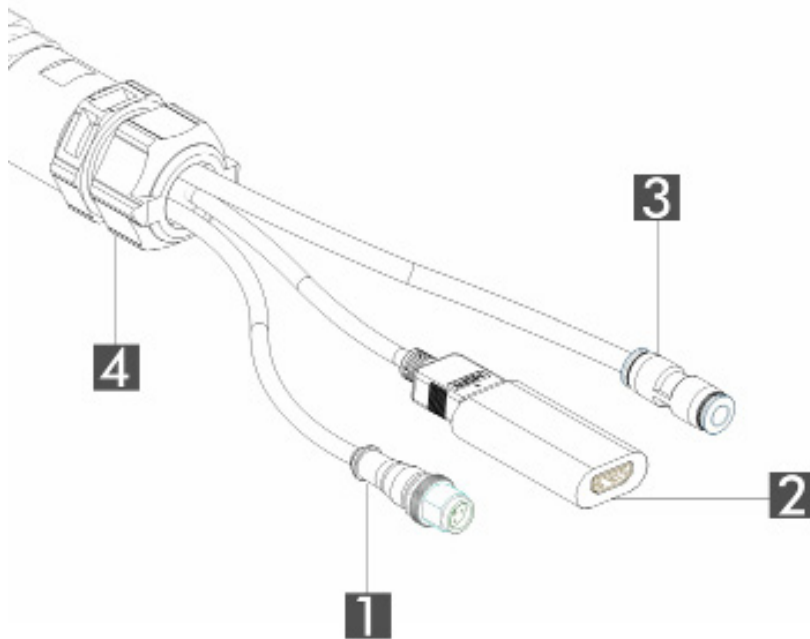
Führen Sie das Schlauchpaket mit der aufgesteckten Montagedichtung (Pos. 2) vom Maschineninnenraum durch die Bohrung in der Maschinenwand. Das Schlauchpaket ist mit den Anschlüssen so auszurichten, dass sich ein optimaler Schlauch- und Kabelverlauf ergibt.



- 1. Maschinenwand
- 2. Montagedichtung

Drücken Sie die Montagedichtung (Pos. 2) in die Maschinenwand (Pos. 1) Optimaler Sitz wie unten abgebildet.

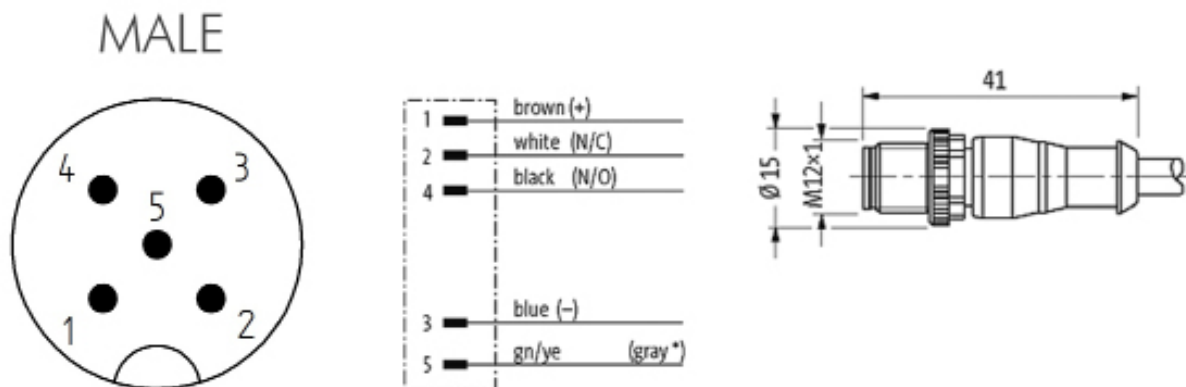
### 3.3 Fliegende Verbindung



1. M12, 5-Pol Stecker, A-Codiert
2. HDMI-Adapter (HDMI-Repeater)
3. Druckluftadapter Ø6mm
4. Kabelverschraubung mit TPE-Dichteinsatz

Der genormte M12, A-Codierte 5-Pol Stecker (Pos. 1) ist für die Stromversorgung des Kamerasystems.

Daten des kameraseitig verbauten M12 - Steckers:



Den passenden Stromlaufplan entnehmen Sie bitte dem Kapitel:

- 3.4.1 Stromanschlussplan des Modells VisionLine RWC 2.0 - 24V
- 3.4.2 Stromanschlussplan der Modelle VisionLine EAC 2.0 / EC 2.0 - 24V

Für die Signalübertragung wird HDMI (Pos. 2) verwendet. Als Verbindungsbrücke dient ein HDMI-Repeater (Signalverstärker bis zu 20m), der mit dem HDMI-Kabel Typ-A Stecker verbunden werden muss.

Mit dem Druckluftadapter (Pos. 3) können Pneumatikschläuche mit einem Aussendurchmesser von Ø6mm verbunden werden.

### 3.4 Elektrischer Einbau

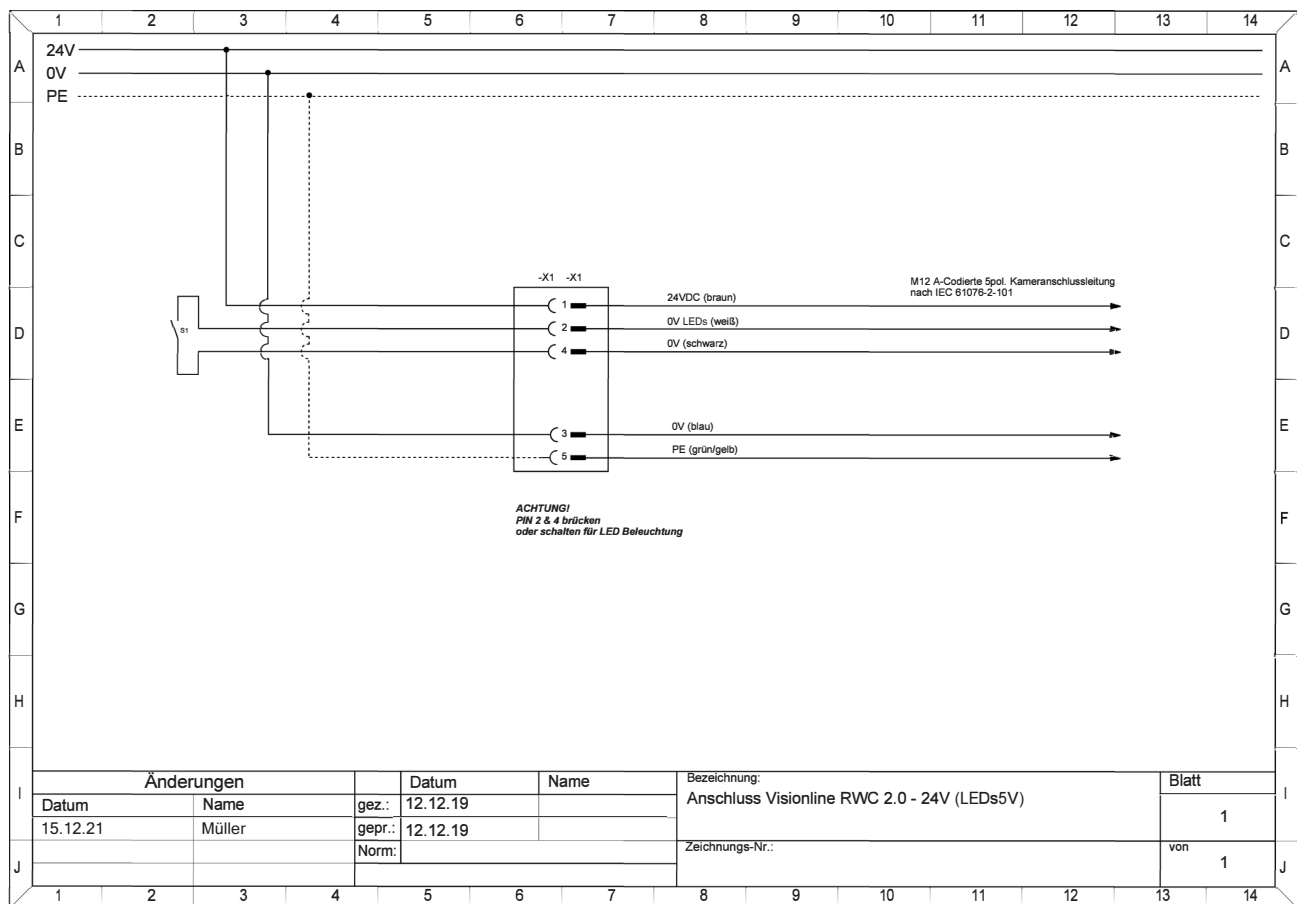
#### GEFAHR



Die elektrische Installation darf nur durch eine befähigte Elektrofachkraft durchgeführt werden. Gefahr durch elektrische Ströme!

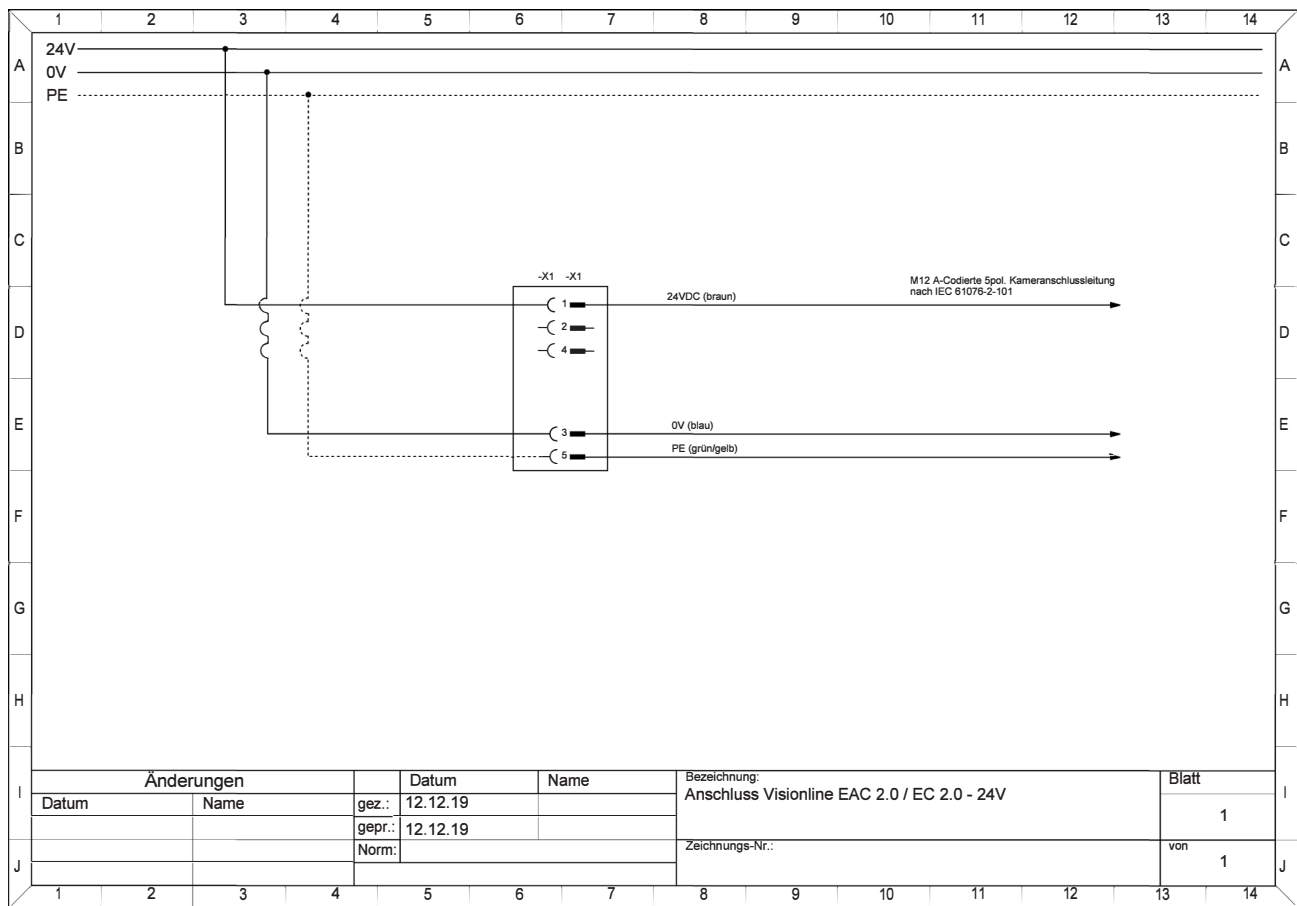
Bitte beachten Sie die unterschiedlichen Hinweise zum Stromanschluss für die Modelle VisionLine RWC und VisionLine EAC/EC!

#### 3.4.1 Stromanschlussplan des Modells VisionLine RWC 2.0 - 24V





### 3.4.2 Stromanschlussplan der Modelle VisionLine EAC 2.0 / EC 2.0 - 24V



### 3.5 Pneumatischer Einbau

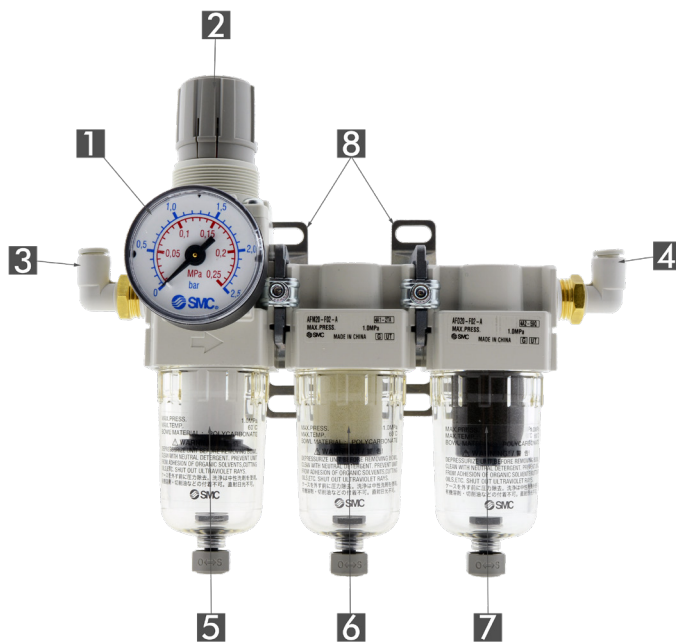
#### VORSICHT



Vor Beginn der Arbeit sicherstellen, dass das System nicht unter Druck steht! Verletzungsgefahr!

Montieren Sie die Wartungseinheit an einer dafür geeigneten Stelle. Diese muss so gewählt werden, dass:

- das Manometer (Pos.1) der Wartungseinheit jederzeit einsehbar ist,
- das Handrad (Pos.2) der Wartungseinheit frei zugänglich und bewegbar ist,
- sämtliche pneumatischen Leitungen nicht abgeknickt, gequetscht oder anderweitig in ihrer Funktion eingeschränkt werden.



1. Manometer
2. Druckregler
3. Druckluftzufuhr
4. Druckluftausgang
5. Grobfilter (5 micrometer)
6. Feinstfilter (>0,3 micrometer)
7. Feinstfilter (>0,01 micrometer)
8. Befestigungswinkel

Verbinden Sie die Ausgangsseite (Pos.4) der Wartungseinheit mittels eines handelsüblichen Pneumatikschlauchs PA6 mit dem Druckluftadapter der fliegenden Verbindung des Kamerasystems.

Verbinden Sie die Eingangsseite (Pos.3) der Wartungseinheit mittels eines handelsüblichen Pneumatikschlauchs mit ihrem hausinternen Druckluftnetz.

## 4 Betrieb

Das Kamerasystem ist für einen Dauerbetrieb ausgelegt und kann daher auch durchgehend eingeschaltet bleiben.

### HINWEIS



Während des Betriebs der Maschine darf die Druckluftversorgung (1 bar) der Modelle VisionLine RWC und VisionLine EAC niemals unterbrochen werden!

### 4.1 Inbetriebnahme

### VORSICHT



Die Inbetriebnahme darf nur von befähigtem Fachpersonal durchgeführt werden. Während der Inbetriebnahme besteht Gefahr durch anlaufende oder rotierende Teile. Berührungen während des Betriebs vermeiden.

Wenn die Montage erfolgreich abgeschlossen wurde, kann mit der Inbetriebnahme begonnen werden.

- Beaufschlagen Sie zunächst das System mit Druckluft: Stellen Sie die Wartungseinheit so ein, dass das Manometer einen Druck von ca. 0,3 bis 0,5 bar anzeigt.
- Vergewissern Sie sich, dass sowohl das Kamerasystem, als auch das Wiedergabegeräte an die Stromversorgung angeschlossen sind.
- Verbinden Sie das Kamerasystem und ein geeignetes Wiedergabegerät (mit HDMI-Eingang) miteinander, indem Sie ein HDMI-Kabel in die dafür vorgesehenen Anschlüsse der jeweiligen Geräte einstecken.
- Für die Modelle RWC und EAC schließen Sie den Druckluftadapter Ø6mm mit einer Druckluftversorgung von 1 bar an.
- Schalten Sie nun das Wiedergabegerät ein: Ggf. müssen Sie an dem Monitor noch den Signaleingang auf „HDMI“ einstellen. Bei Monitoren unseres Lieferumfangs befinden sich die Drucktaster hierzu auf der Rückseite des Monitors. Bei Fremdkomponenten bietet Ihnen der Hersteller des von Ihnen verwendeten Wiedergabegeräts eine Anleitung hierzu.
- Schalten Sie jetzt das Kamerasystem ein.
- Nach dem Einschalten des Systems an der Steuerbox kann es bis zu 30 Sekunden dauern, ehe das erste Bildmaterial an ihrem Monitor übertragen wird.

Ihr neues UYAR Kamerasystem ist nun betriebsbereit!

## 4.2 Bedienung

Nach der erfolgreichen Inbetriebnahme läuft Ihr Kamerasystem bereits im Betriebsmodus. Da unsere Komponenten für einen Dauerbetrieb ausgelegt sind, müssen Sie die Kamera nur für Wartungsarbeiten ausschalten.

Das Modell VisionLine RWC kann zeitweise ganz außer Betrieb genommen werden und dennoch in der laufenden Werkzeugmaschine verbleiben:

- Schalten Sie hierzu zunächst das Kamerasystem aus.
- Ist dies geschehen, kann die Sperrluftzufuhr über das Handrad der Wartungseinheit ebenfalls abgedreht werden.
- Sobald die Scheibe nicht mehr rotiert und die Druckluftversorgung unterbrochen wurde, ist es zwingend erforderlich die im Lieferumfang enthaltene Schutzkappe von vorne auf das Kameragehäuse aufzuschieben.

### HINWEIS



Sobald bei dem Modell VisionLine RWC die Schutzkappe vom Kameragehäuse entfernt wird und die Werkzeugmaschine in Betrieb geht, ist zwingend auf eine konstante Sperrluftzufuhr zu achten!

Da das Modell VisionLine EAC über keine Schutzkappe verfügt, ist hier eine permanente Druckluftzufuhr zwingend erforderlich. Vergessen Sie also nicht die Druckluftversorgung für das Kamerasystem wieder aufzudrehen.

### 4.3 Wartung / Instandhaltung

Besonders wichtig ist die regelmäßige Prüfung auf Verschmutzung und die bei Bedarf notwendige, zeitnahe sowie gründliche Reinigung. Nur bei regelmäßiger Pflege und Reinigung ist der problemlose und dauerhafte Betrieb von UYAR Kamerasystemen möglich.

Mit unseren Spezialglasscheiben, welche in allen Modellen der VisionLine RWC verbaut sind, haben Sie ein wartungsarmes und robustes Produkt erworben, bei dem sich die rotierende Spezialglasscheibe einfach reinigen oder auch wechseln lässt.

Unterschiedliche Konzentrationen der Kühlschmierstoffe, Aluminiumbearbeitung und wechselnde Minimalmengenschmierung können jedoch die Sicht durch Belag auf der Scheibe verschlechtern.

Täglich	Kontrolle der Scheibe auf Beschädigungen
	Reinigen der Sichtscheibe
Wöchentlich	Das Schlauchsystem auf Leckagen überprüfen
	Betriebsdruck am Manometer kontrollieren
Monatlich	Kontrolle der Kamerahalterung auf gelöste Schraubverbindungen
	Kontrolle der Monitorhalterung auf gelöste Schraubverbindungen
	Kontrolle der Filterelemente der Wartungseinheit
Bei Bedarf	Austausch der Filterelemente der Wartungseinheit

#### HINWEIS



Für eine dauerhaft gute Sicht auf den Fertigungsprozess und optimale Fertigungsvoraussetzungen empfehlen wir, eine Wechselscheibe vorzuhalten und diese im Wechsel einzusetzen und zu reinigen. Die Spezialglasscheibe ist ein Verschleißteil. Eine Verschmutzung und Beschädigung durch Späne der Scheibe stellt somit keinen Reklamationsgrund dar.

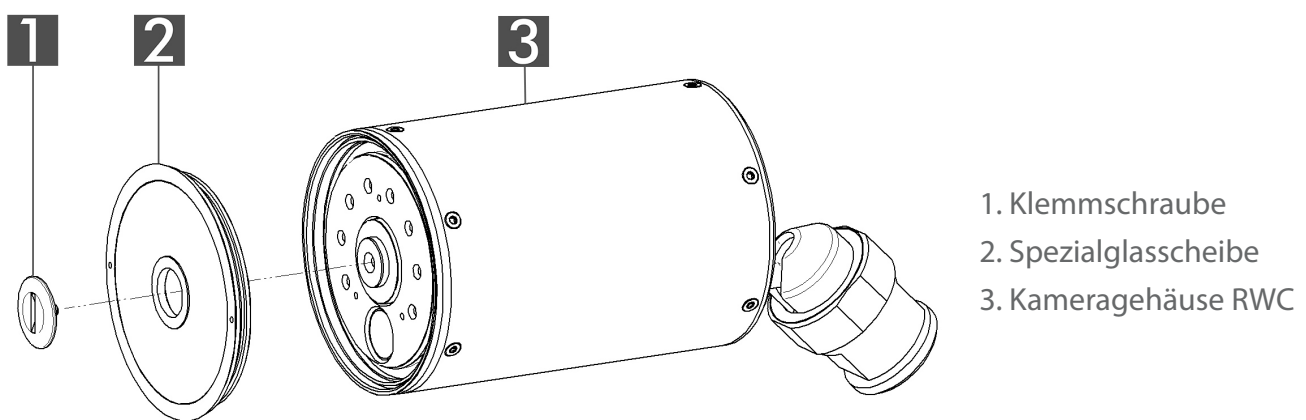
### 4.3.1 Wechseln der Spezialglasscheibe

Die Spezialglasscheiben unserer Kameras sind äußerst robust und für den Dauerbetrieb unter Einfluss von Kühlmittel- und Späneflug konzipiert.

Dennoch ist die Spezialglasscheibe bei allen Modellen ein Ersatz- bzw. Verschleißteil, bei dem es durch den dauerhaften Kühlmittel- und Spänebeschuss zu Ablagerungen, Kratzern oder anderen Defekten kommen kann.

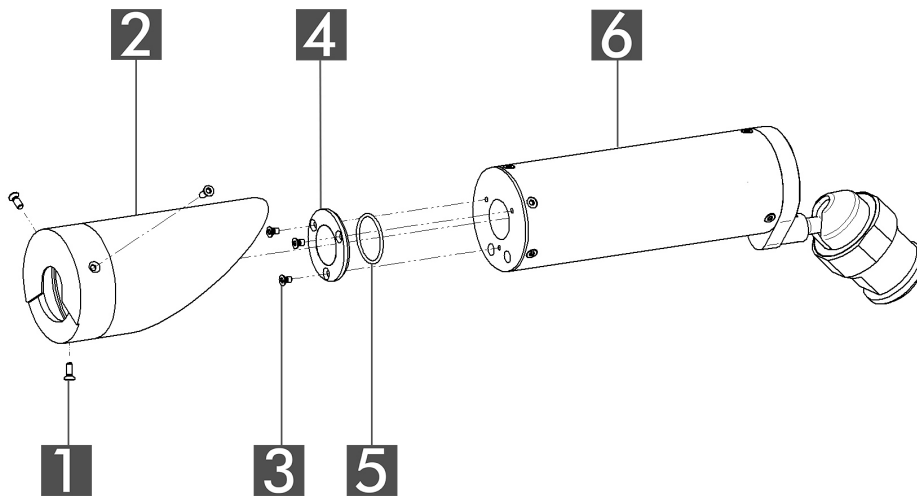
Der Scheibenwechsel ist bei allen Modellen mit wenigen Handgriffen vollzogen.

#### Scheibenwechsel VisionLine RWC



Lösen Sie die Klemmschraube (Pos. 1). Hierzu fixieren Sie die Scheibe (Pos. 2) mit Hilfe eines Stirnlochschlüssel über die beiden Bohrungen im Außenring. Ziehen Sie anschließend die Scheibe nach vorne von der Aufnahme und setzen Sie die neue Scheibe auf. Ziehen Sie die neue Scheibe auf die gleich Weise fest, wie Sie die alte Scheibe demontiert haben.

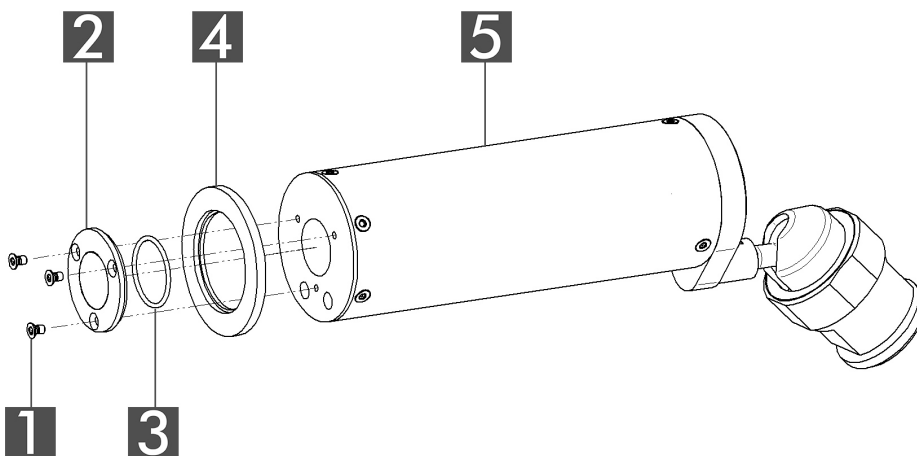
### Scheibenwechsel VisionLine EAC



1. Senkkopfschraube M3x8
2. Luftaufsatz
3. Senkkopfschraube M3x5
4. Spezialglasscheibe
5. O-Ring
6. Kameragehäuse EAC

Lösen Sie zunächst die drei Senkkopfschrauben (Pos. 1) vom Luftaufsatz (Pos. 2). Ziehen Sie diesen danach von der Kameradose. Stirnseitig müssen drei weitere Senkkopfschrauben (Pos. 3) gelöst werden, damit die Scheibe (Pos. 4) mit Halterung gelöst werden kann. Ersetzen Sie sowohl die Scheibe als auch den mitgelieferten O-Ring (Pos. 5) hinter der Scheibe. Ziehen Sie zunächst die drei stirnseitigen Senkkopfschrauben (Pos. 3) wieder fest, um anschließend den Luftaufsatz zu montieren.

### Scheibenwechsel VisionLine EC



1. Senkkopfschraube M3x5
2. Spezialglasscheibe
3. O-Ring
4. Außenring
5. Kameragehäuse EC

Lösen Sie die drei stirnseitigen Senkkopfschrauben (Pos. 1) und entfernen Sie die Scheibe (Pos. 2) inkl. Außenring (Pos. 4). Ersetzen Sie sowohl die Scheibe (Pos. 2) als auch den mitgelieferten O-Ring (Pos. 3) hinter der Scheibe. Montieren Sie anschließend die neue Scheibe inkl. Außenring (Pos. 4) und ziehen die drei stirnseitigen Senkkopfschrauben (Pos. 1) fest.

#### 4.4 Fehlersuche

Störung / Fehler	Ursache	Behebung
Wippenschalter steht auf Position „I“; System bleibt dennoch außer Betrieb	Spannungsversorgung bauseitig außer Betrieb	Spannungsversorgung in Betrieb nehmen
	Spannungsversorgung nicht angeschlossen	Stecker anschließen
	Sicherung defekt / ausgelöst	Sicherung auswechseln <sup>1</sup>
Druckregler ist aufgedreht, dennoch strömt keine Sperrluft	Zuleitung bauseitig abgeknickt	Schlauch erneuern und gegen Abknicken sichern <sup>2</sup>
	Druckluft wird nicht geschaltet	Schaltverhalten überprüfen und ggf. ändern <sup>2</sup>
Sperrluft strömt während des Betriebes nicht durchgängig	Schaltverhalten der Druckluftversorgung passt nicht zum Kamerasystem	Schaltverhalten überprüfen und ggf. ändern <sup>2</sup>
Kamera ist eingeschaltet, auf dem Monitor erscheint aber kein Bild	HDMI Leitung ist nicht angeschlossen	HDMI Leitung verbinden. Auf richtungsgebundene Kabel achten.
	Monitor ist nicht eingeschaltet / angeschlossen	Monitor einschalten

##### VisionLine RWC

Auf dem angezeigten Bild tritt ein „schwimmen“ auf	Frequenz der Maschinen-LED und Rotation der Spezialglasscheibe überlagern sich	Drehzahl des Motors muss geringfügig erhöht werden. (Bitte melden Sie sich in diesem Fall bei uns.)
--	--	---

##### VisionLine EAC

Scheibe wird zu langsam von Kühlmittel befreit	Druckluftleckage innerhalb des Kamerasystems	Kamerasystem auf Leckage prüfen und defekte Teile ersetzen
	Eingestellter Druck ist zu gering.	Druck am Manometer erhöhen

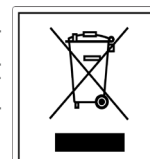
<sup>1</sup> Vor Beginn der Reparatur freischalten. Sicherheitsregeln beachten!

<sup>2</sup> Vor Beginn der Reparatur Druckluft abschalten.



#### 4.5 Außerbetriebnahme / Entsorgung

Nach Richtlinie der WEEE gehören elektronische und elektrische Geräte nicht in den Hausmüll. Dieses Produkt und seine Bestandteile müssen getrennt entsorgt oder wiederverwertet werden. Der Verbraucher verpflichtet sich dazu das Produkt gemäß den geltenden gesetzlichen Regelungen zu entsorgen. WEEE Reg.-Nr.: 75524980



## 5 Anhang